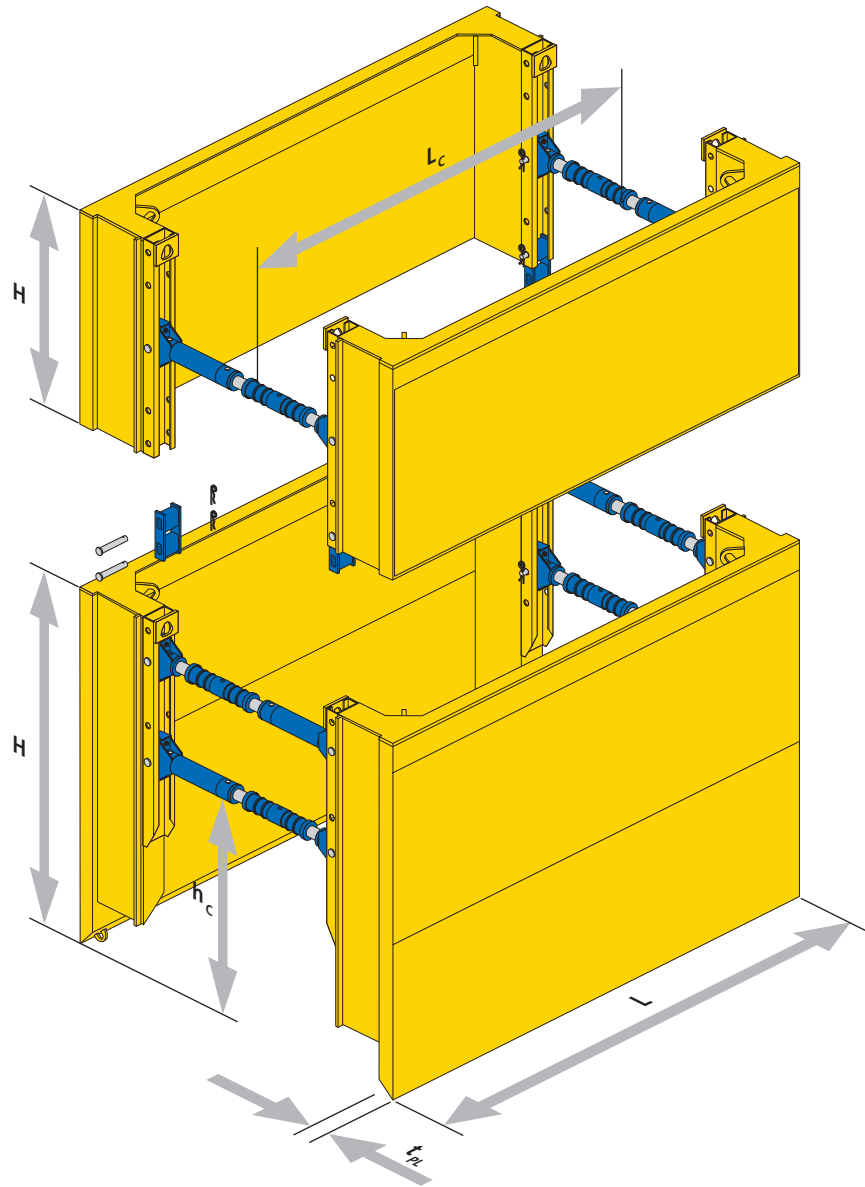


MANHOLEBOX

600er Serie



Platten $t_{PL} = 107\text{mm}$

| Plattenlänge L [m] | Plattenhöhe H [m] | Rdl.-Länge L_c [m] | Rdl.-Höhe h_c [m] | zulässiger Erddruck [kN/m ²] | Gewicht je Box [kg] |
|--------------------------|-------------------------|-------------------------|------------------------|--|---------------------------|
| 2,50 | 2,50 | 2,10 | 1,69 | 50,1 | 2350 |
| | 1,50 | | | | 1620 |
| 3,00 | 2,50 | 2,60 | 1,69 | 41,8 | 2590 |
| | 1,50 | | | | 1780 |
| 3,00 | 2,50 | 3,10 | 1,69 | 35,8 | 2825 |
| | 1,50 | | | | 1940 |
| 3,50 | 2,50 | 3,60 | 1,69 | 31,3 | 3060 |
| | 1,50 | | | | 2095 |