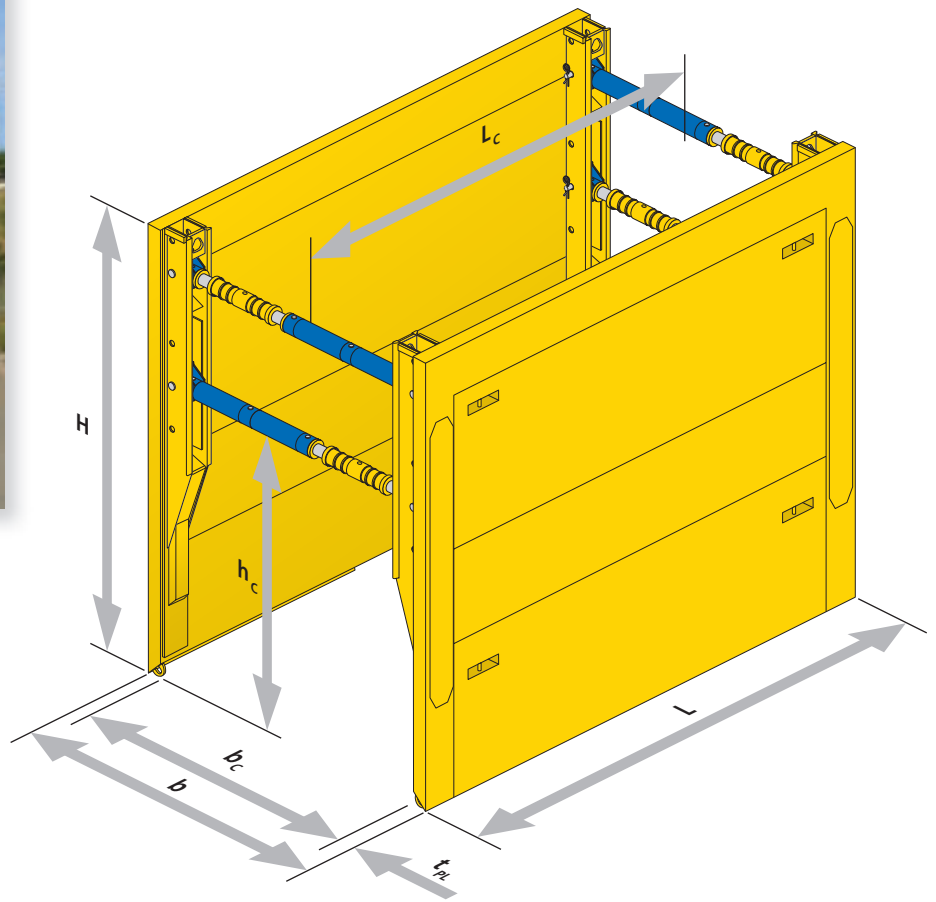


MAXIBOX

630er Serie



Platten $t_{PL} = 107\text{mm}$

Plattenlänge L [m]	Plattenhöhe H [m]	Rdl. - Länge L_c [m]	Rdl. - Höhe h_c [m]	zulässiger Erddruck [kN / m ²]	Gewicht je Box [kg]
3,15	3,93	2,75	1,69	76,5	3700
			1,99	76,5	
			2,29	63,2	
4,00	3,15	3,60	1,69	45,6	3595
			1,99	45,6	
			2,29	21,8	

Spindel Typ 031/135 gelb

Anzahl ZWR a 0,50 m	Arbeitsbreite b_c [m]	Grabenbreite b [m]	zulässige Druckkraft [kN]	Gewicht gesamt [kg]
0	0,98 – 1,16	1,20 – 1,38	510	65,0
1	1,48 – 1,66	1,70 – 1,88	445	84,8
2	1,98 – 2,16	2,20 – 2,38	394	104,6
3	2,48 – 2,66	2,70 – 2,88	354	124,4
4	2,98 – 3,16	3,20 – 3,38	321	144,2
5	3,48 – 3,66	3,70 – 3,88	292	164,0
6	3,98 – 4,16	4,20 – 4,38	263	183,8

