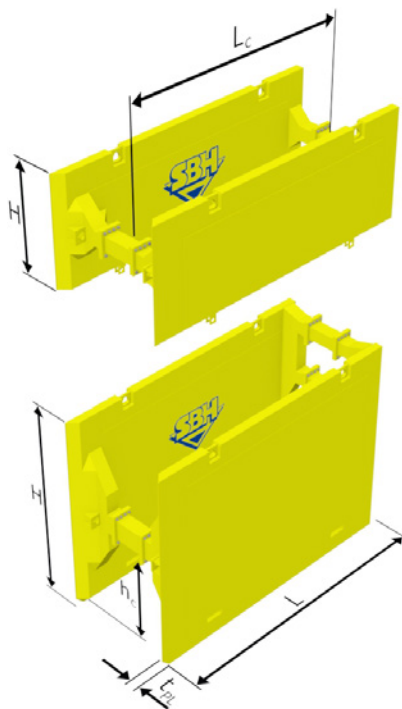


SCHLEPPBOX

650er Serie



Die Schleppbox ist für Kanalbaumaßnahmen im freien Gelände und bei standfesten Böden konzipiert worden. Vor Kopf erfolgt der weitere Bodenaushub und die Schleppbox wird durch den ausgehobenen Graben in die neue Arbeitsposition gezogen.

PLATTEN $t_{pl} = 127,00 \text{ mm}$

Plattenlänge L [m]	Plattenhöhe H [m]	Rdl.-Länge L_c [m]	Rdl.-Höhe h_c [m]	zulässiger Erddruck [kN/m ²]	Bemessungserddruck e_d / char. Systemwiderstand R_k [kN/m ²]	Gewicht ohne Zwst. [kg/Box]
4,00	3,00	3,22	1,82	32,5	48,8	3430,0
4,50	3,00	3,72	1,82	28,9	43,4	3740,0
5,00	3,00	4,22	1,82	26,0	39,0	4030,0
5,50	3,00	4,72	1,82	23,7	35,6	4360,0

Andere Längen oder Spezialanfertigungen auf Anfrage.

ZWISCHENSTÜCK

Länge L_z [m]	Gewicht Flansch 290 x 360 mm (2x hinten) [kg]	Gewicht Flansch 290 x 460 mm (1x vorne) [kg]
0,25	68,0	86,0
0,50	83,0	105,0
0,75	100,0	127,0
1,00	116,0	147,0

